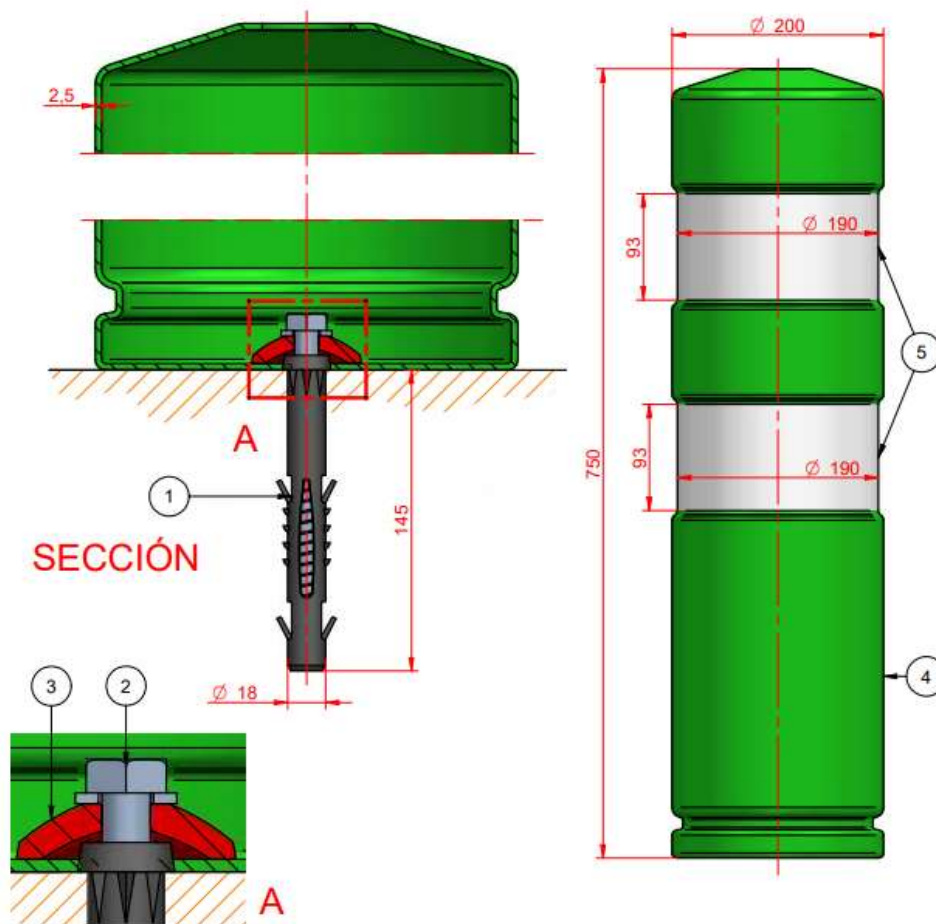


90395 BALIZA H75 BASICA VERDE

Elemento	Referencia	Denominación	Material	Unidades
5	FILMSTCL2BL	Bandas reflectantes 93mm	Film Clase 2 o Clase 3	2
4	FBADESP475	Cuerpo baliza básica 75cm	PEbd	1
3	PLATO53PE14	Disco de reparto carga	PPcopo	1
2	TOR57112150ZN	Tornillo DIN 571 12x150mm	Acero Zinc	1
1	TAEX181520	Taco expansión 18x150mm	PA6	1



Baliza tipo H75 flexible. Cuerpo Blow en PEbd flexible. Anclaje mediante taco de expansión en Poliamida6 de $\varnothing 18 \times 150$ mm y tornillo autoroscante DIN 571 en acero electrozincado M12x150mm de largo. Revestida a máquina con bandas retroreflectantes, Clase 2 o Clase 3, flexible. Tapón superior opcional