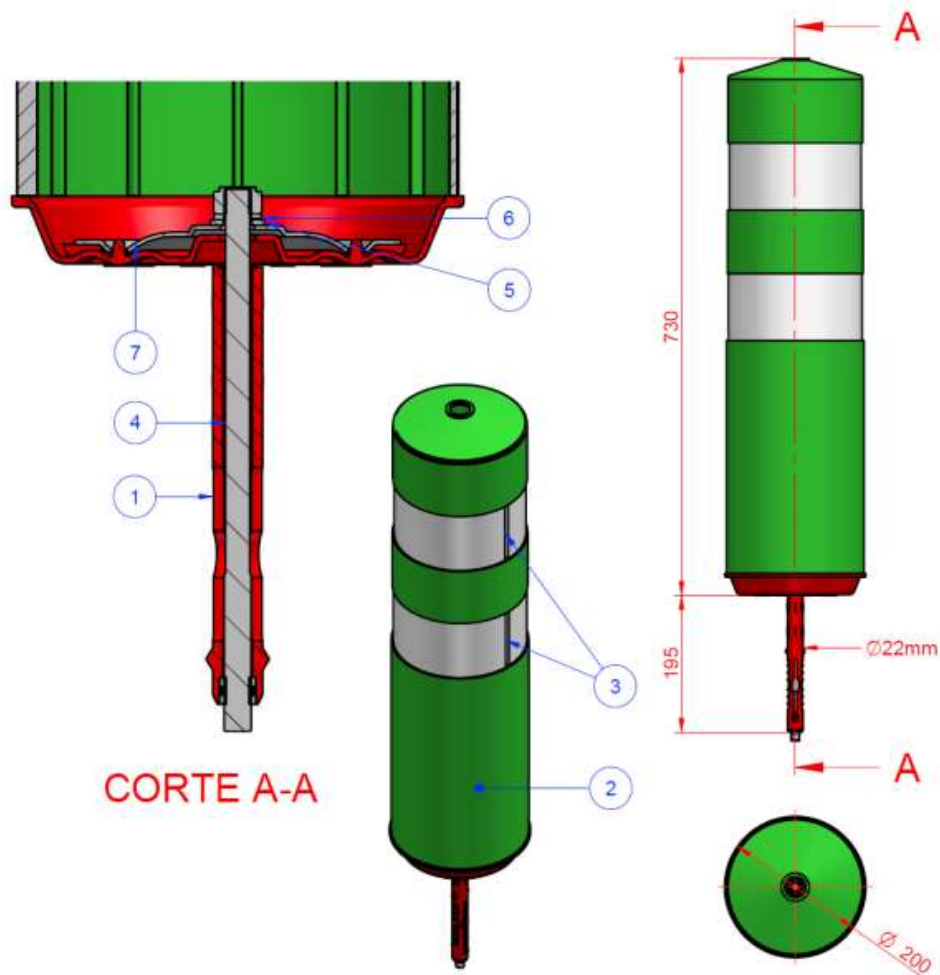


90521 BALIZA H75 INMUNE ATROPELLO

Elemento	Referencia	Denominación	Material	Unidades
7	DISC14503	Disco estampado 145 mm x 3 mm	Acero Galvanizado	1
6	ARDIN7980	Arandela DIN7980 12 mm (Grower)	Acero Galvanizado	1
5	ARDIN125	Arandela Plana DIN 125ª 12 mm	Acero electrozincado	1
4	TORN12230	Tornillo especial M12x230	Acero electrozincado	1
3	BAND9803	Banda retroreflectante 98 mm, doble capa	Film clase 2 o Clase 3	2
2	BAFX0002	Cuerpo baliza tipo H75	EVA 2	1
1	EXPA2220	Anclaje expansion+quimico 22x200 mm	Poliamida – acero	1



Baliza H75 Estándar Ref. BAFX075 Baliza tipo H75 flexible, resistente al atropello. Cuerpo en EVA flexible, recupera la forma tras un aplastamiento. Disco de acero galvanizado espesor 2mm remachado a la base en ocho puntos. Anclaje compuesto por un taco de expansión de $\varnothing 18\text{mm}$ x 150mm y un tornillo de anclaje M12 en acero tipo DIN 571. Revestimiento: Dos bandas de film Clase 2 o Clase 3 prismático, flexible.